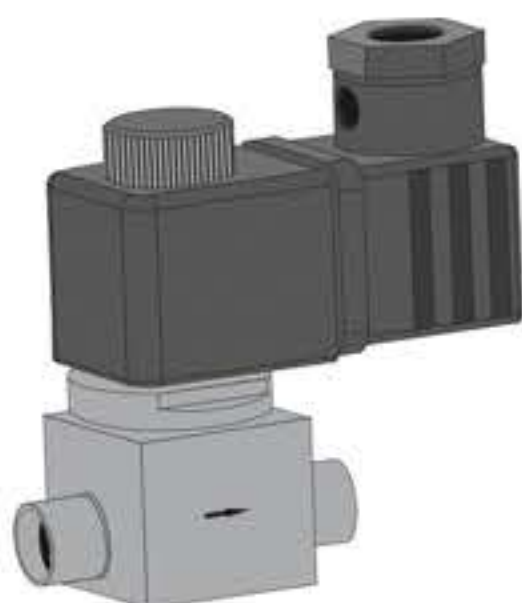


2/2-ходовой электромагнитный клапан

Пайка - Сварка патрубков: D6 до 42 мм

V3



Рабочая среда:

Газы и жидкости

Материалы корпуса:

Латунь
Алюминиевый сплав
Сталь (V2A)
Сталь (V4A)

Рабочее давление:

0 – 50 бар (Материал клапана Латунь,
Алюм. сплав, V2A)
0 – 200 бар (Материал клапана V4A)

Рабочая температура: -40°C до +70°C

Температура рабочей среды: -40 до +150°C

Класс защиты корпуса катушки: IP65

Материал уплотнения: PTFE

Материал внутр. деталей: Нерж. сталь

Жизненный цикл продукции: 30 млн.
раб. циклов.

Тип клапана: нормально
закрытый

При заказе нормально открытого клапана
необходимо прибавить цифру 3 к коду
материала, VAA321 → VAA351

Присоединение (мм)	KV	Масса (КГ) латунь/алюм. сплав/VA	Мощность катушки		Артикул
			DC	AC	
6	0,3	0,20/0,15/0,19	6 Вт	8 ВА	V AA 3 (X) (Y)
10	0,4	0,24/0,14/0,23	6 Вт	8 ВА	V AB 3 (X) (Y)
10	0,9	0,32/0,18/0,30	6 Вт	8 ВА	V BB 3 (X) (Y)
12	1,9	0,34/0,19/0,32	6 Вт	8 ВА	V BC 3 (X) (Y)
16	2,4	0,36/0,21/0,34	6 Вт	8 ВА	V BD 3 (X) (Y)
16	4,5	0,65/0,34/0,62	10 Вт	16 ВА	V CD 3 (X) (Y)
22	5,5	0,70/0,37/0,67	10 Вт	16 ВА	V CE 3 (X) (Y)
28	6,5	0,75/0,43/0,71	10 Вт	16 ВА	V CF 3 (X) (Y)
28	12,0	0,95/0,54/0,90	10 Вт	16 ВА	V DF 3 (X) (Y)
35	13,0	1,10/0,63/1,00	10 Вт	16 ВА	V DG 3 (X) (Y)
42	14,0	1,25/0,71/1,19	10 Вт	16 ВА	V DH 3 (X) (Y)

X = Код материала

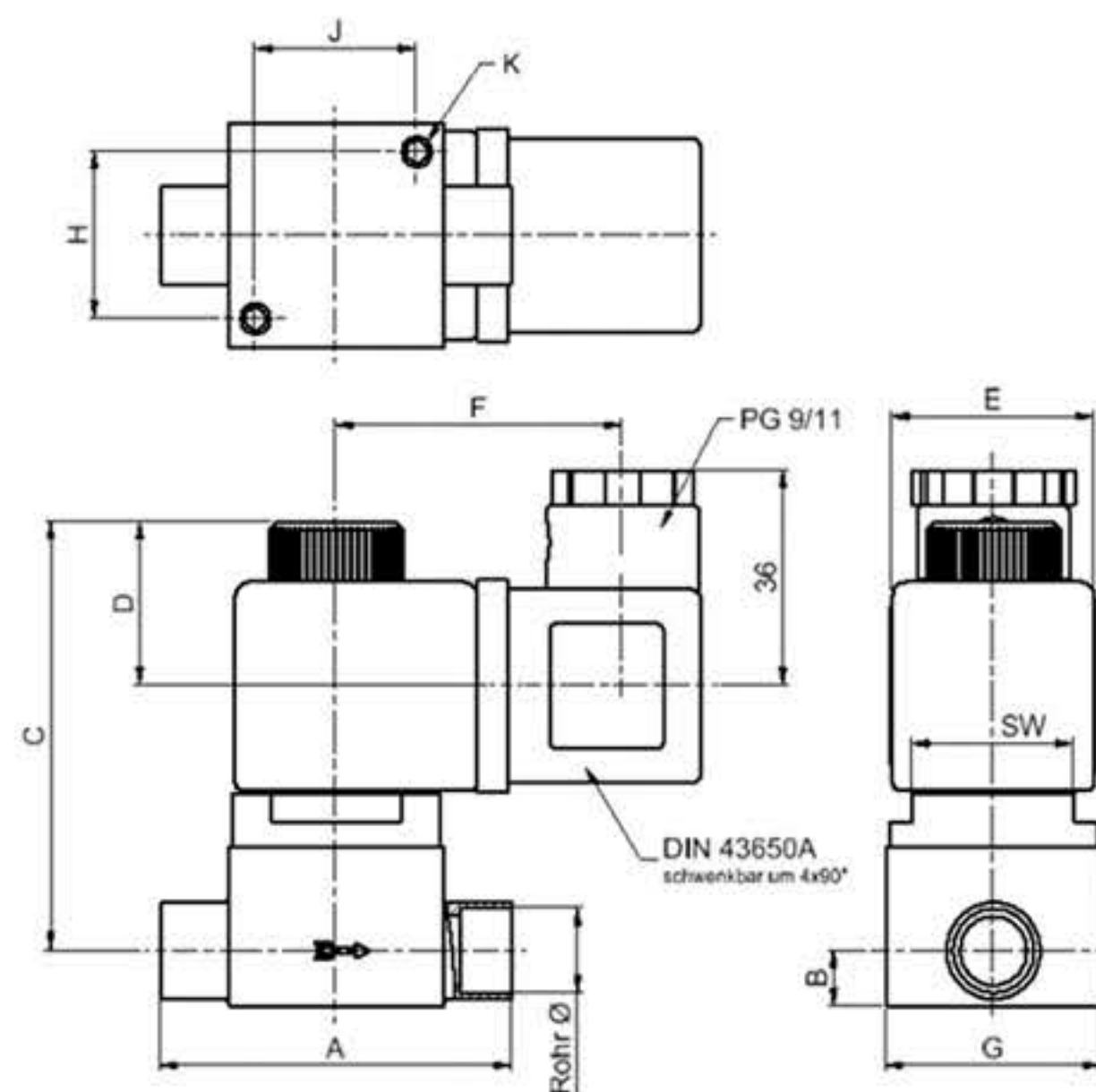
0 = Латунь
1 = Алюм. сплав
2 = V2A (1.4305)
6 = V4A (1.4401)

Y = Тип катушки

0 = Без катушки и штекера
1 = 230 V DC/AC
2 = 024 V DC/AC
4 = 012 V DC/AC
5 = 110 V DC/AC
6 = со светодиодом
7 = со светодиодом
8 = со светодиодом
9 = со светодиодом

Размеры

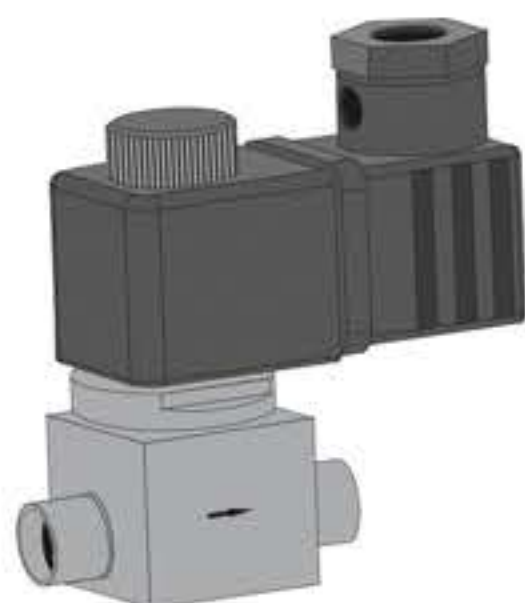
Артикул SW	A	B	C	D	E	F	G	H	J	K
VAA 3 14	35	5	49,5	23,5	30	42,5	19	14	14	M3x5
VAB 3 14	76	6,5	50,5	23,5	30	42,5	19	14	14	M3x5
VBB 3 24	52	7	60,5	23,5	30	42,5	30	24	24	M4x6
VBC 3 24	52	8	61,5	23,5	30	42,5	30	24	24	M4x6
VBD 3 24	55	10	63,5	23,5	30	42,5	30	24	24	M4x6
VCD 3 36	65	10	89,5	26	40	49	40	30	30	M4x6
VCE 3 36	70	13	90,5	26	40	49	40	30	30	M4x6
VCF 3 36	75	16	94,5	26	40	49	40	30	30	M4x8
VDF 3 32	95	16	101,5	26	40	49	55	42	42	M8x8
VDG 3 32	100	20	101,5	26	40	49	55	42	42	M8x8
VDH 3 32	105	23	101,5	26	40	49	55	42	42	M8x8



2/2-ходовой электромагнитный клапан

Пайка - Сварка патрубков: D1/4 до 1 5/8"

V3



Рабочая среда:

Газы и жидкости

Материалы корпуса:

Латунь
Алюминиевый сплав
Сталь (V2A)
Сталь (V4A)

Рабочее давление:

0 – 50 бар (Материал клапана Латунь,
Алюм. сплав, V2A)
0 – 200 бар (Материал клапана V4A)

Рабочая температура: -40°C до +70°C

Температура рабочей среды: -40 до +150°C

Класс защиты корпуса катушки: IP65

Материал уплотнения: PTFE

Материал внутр. деталей: Нерж. сталь

Жизненный цикл продукции: 30 млн.
раб. циклов.

Тип клапана: нормально
закрытый

При заказе нормально открытого клапана
необходимо прибавить цифру 3 к коду
материала, VAI321 → VAI351

Присоединение (дюйм)	KV	Масса (КГ) латунь/алюм. сплав/VA	Мощность катушки		Артикул
			DC	AC	
1/4	0,3	0,20/0,15/0,19	6 Вт	8 ВА	V AI 3 (X) (Y)
3/8	0,4	0,24/0,14/0,23	6 Вт	8 ВА	V AJ 3 (X) (Y)
3/8	0,9	0,32/0,18/0,30	6 Вт	8 ВА	V BJ 3 (X) (Y)
1/2	1,9	0,34/0,19/0,32	6 Вт	8 ВА	V BK 3 (X) (Y)
5/8	2,4	0,36/0,21/0,34	6 Вт	8 ВА	V BL 3 (X) (Y)
5/8	4,5	0,65/0,34/0,62	10 Вт	16 ВА	V CL 3 (X) (Y)
7/8	5,5	0,70/0,37/0,67	10 Вт	16 ВА	V CM 3 (X) (Y)
1 1/8	6,5	0,75/0,43/0,71	10 Вт	16 ВА	V CN 3 (X) (Y)
1 1/8	12,0	0,95/0,54/0,90	10 Вт	16 ВА	V DN 3 (X) (Y)
1 3/8	13,0	1,10/0,63/1,00	10 Вт	16 ВА	V DO 3 (X) (Y)
1 5/8	14,0	1,25/0,71/1,19	10 Вт	16 ВА	V DP 3 (X) (Y)

X = Код материала

0 = Латунь
1 = Алюм. сплав
2 = V2A (1.4305)
6 = V4A (1.4401)

Y = Тип катушки

0 = Без катушки и штекера
1 = 230 V DC/AC
2 = 024 V DC/AC
4 = 012 V DC/AC
5 = 110 V DC/AC
6 = со светодиодом
7 = со светодиодом
8 = со светодиодом
9 = со светодиодом

Размеры

Артикул SW	A	B	C	D	E	F	G	H	J	K
VAI 3 14	35	5	49,5	23,5	30	42,5	19	14	14	M3x5
VAJ 3 14	76	6,5	50,5	23,5	30	42,5	19	14	14	M3x5
VBJ 3 24	52	7	60,5	23,5	30	42,5	30	24	24	M4x6
VBK 3 24	52	8	61,5	23,5	30	42,5	30	24	24	M4x6
VBL 3 24	55	10	63,5	23,5	30	42,5	30	24	24	M4x6
VCL 3 36	65	10	89,5	26	40	49	40	30	30	M4x6
VCM 3 36	70	13	90,5	26	40	49	40	30	30	M4x6
VCN 3 36	75	16	94,5	26	40	49	40	30	30	M4x8
VDN 3 32	95	16	101,5	26	40	49	55	42	42	M8x8
VDO 3 32	100	20	101,5	26	40	49	55	42	42	M8x8
VDP 3 32	105	23	101,5	26	40	49	55	42	42	M8x8

